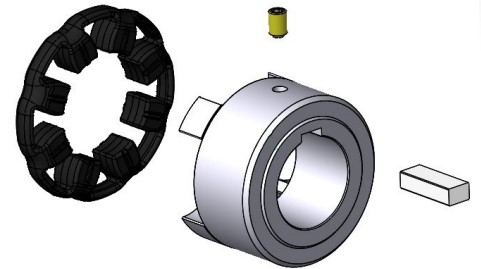




VARVEL SpA | Via 2 Agosto 1980, 9
Loc. Crespellano | 40053 Valsamoggia (BO) | Italy
T +39 051 6721811 | F +39 051 6721825
varvel@varvel.com | www.varvel.com



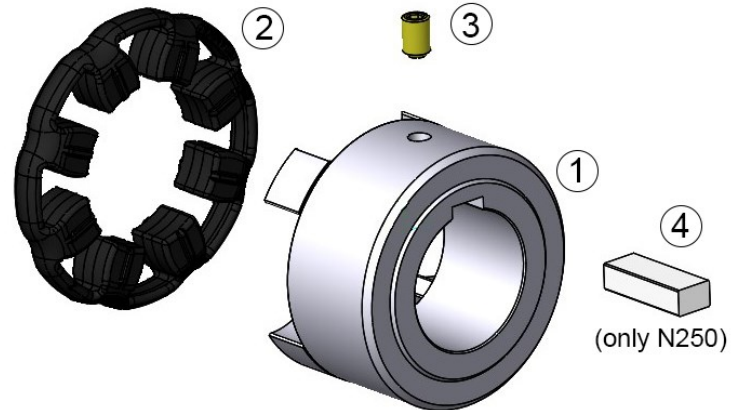
- Utilizzare la linguetta del motore elettrico; solo nel caso N250 sostituire la linguetta motore con la linguetta corta (4) in dotazione.
- Inserire il semi-giunto fornito con il kit sull'albero motore con posizionamento secondo le quote P1 o X2 di Tabella A.
- Serrare il grano (3) con chiave dinamometrica e coppia di serraggio di Tabella B.
- Ingrassare leggermente i denti ed i vani dell'elemento elastico (2).
- Inserire l'elemento elastico sul semi-giunto del riduttore.
- Allineare verticalmente un dente del semi-giunto motore con un vano del semi-giunto riduttore.
- Serrare a fondo le viti di fissaggio del motore.



- Fit the original motor key but replace with the supplied short-key (4) only for N250.
- Fit the half-coupling included in the kit on the motor shaft and position according to dimensions P1 or X2 of Table A.
- Tighten the grub screw (3) by using a dynamometric wrench set at the appropriate tightening torque of Table B.
- Slightly grease teeth and tooth spaces of the spider (2).
- Fit the spider into the gearbox half-coupling.
- Align vertically one tooth of motor half-coupling with one tooth space of gearbox half-coupling.
- Close and tighten the motor fixing screws.



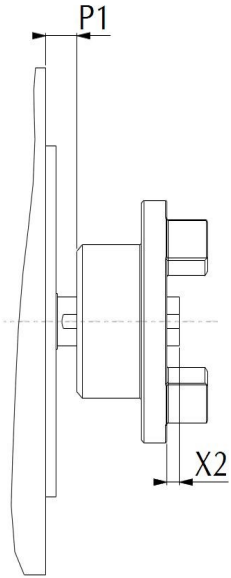
- Utilizar la claveta original del motor; sólo en el caso Nema 250 sustituir la claveta motor por la claveta corta (4) que se incluye.
- Insertar el semi-acoplamiento incluido en el kit sobre el eje motor con posicionamiento según las dimensiones P1 o X2 de la Tabla A.
- Apretar el tornillo de fijación (3) con llave dinamométrica y par de fijación según la Tabla B.
- Engrasar ligeramente los dientes y el espacio entre dientes del elemento elástico (2).
- Insertarlo sobre el semi-acoplamiento reductor.
- Alinear verticalmente un diente del semi-acoplamiento motor con un espacio entre dientes del semi-acoplamiento reductor.
- Cerrar y apretar a fondo los tornillos de fijación del motor.



- Utiliser la clavette moteur; seulement pour Nema 250 remplacer la clavette moteur par la petite clavette fournie (4).
- Insérer le semi-accouplement fourni dans le kit sur l'arbre moteur avec positionnement selon les côtes P1 ou X2 de la Table A.
- Serrer la vis (3) par clé dynamométrique avec couple de serrage selon Table B.
- Graisser légèrement les dents et les entredents de l'élément élastique (2).
- Insérer l'élément élastique (2) sur le semi-accouplement réducteur.
- Aligner verticalement un dent du semi-accouplement moteur avec un entredent du semi-accouplement réducteur.
- Fermer et serrer à fond les vis de fixation du moteur.



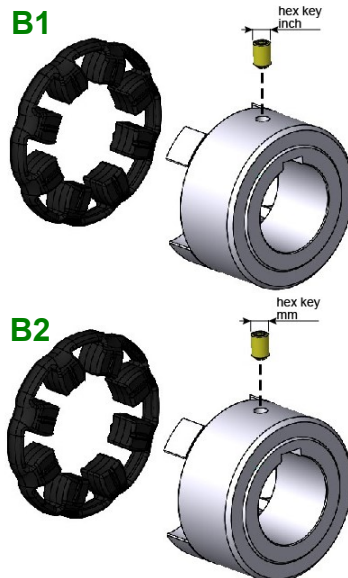
A - Posizionamento giunto
 - Coupling positioning
 - Posicionamiento del acoplamiento
 - Positionnement de l'ac-couplement



GS8 [in]	N56		N140		N180		N210		N250	
	P1	X2	P1	X2	P1	X2	P1	X2	P1	X2
RD52	0.93	-0.24	0.93	-0.18	0.89	0.36	0.89	0.86	-	-
RD53	0.93	-0.24	0.93	-0.18	0.89	0.36	0.89	0.86	-	-
RD62	0.96	-0.28	0.96	-0.22	0.93	0.33	0.93	0.83	-	-
RD63	0.96	-0.28	0.96	-0.22	0.93	0.33	0.93	0.83	-	-
RN52	0.95	-0.27	0.95	-0.21	0.92	0.33	0.92	0.83	-	-
RN53	0.95	-0.27	0.95	-0.21	0.92	0.33	-	-	-	-
RO/RV53	0.96	-0.28	0.96	-0.22	0.93	0.33	0.93	0.83	-	-
RN62	0.94	-0.26	0.94	-0.20	0.91	0.34	0.91	0.84	0.91	1.46
RN63	0.94	-0.26	0.94	-0.20	0.91	0.34	0.91	0.84	-	-
RO/RV63	0.96	-0.28	0.96	-0.22	0.93	0.33	0.93	0.83	0.93	1.45

GS8 [mm]	N56		N140		N180		N210		N250	
	P1	X2	P1	X2	P1	X2	P1	X2	P1	X2
RD52	23.50	-6.18	23.50	-4.65	22.65	9.15	22.65	21.85	-	-
RD53	23.50	-6.18	23.50	-4.65	22.65	9.15	22.65	21.85	-	-
RD62	24.35	-7.03	24.35	-5.50	23.50	8.30	23.50	21.00	-	-
RD63	24.35	-7.03	24.35	-5.50	23.50	8.30	23.50	21.00	-	-
RN52	24.25	-6.93	24.25	-5.40	23.40	8.40	23.40	21.10	-	-
RN53	24.25	-6.93	24.25	-5.40	23.40	8.40	-	-	-	-
RO/RV53	24.35	-7.03	24.35	-5.50	23.50	8.30	23.50	21.00	-	-
RN62	24.00	-6.68	24.00	-5.15	23.15	8.65	23.15	21.35	23.15	37.10
RN63	24.00	-6.68	24.00	-5.15	23.15	8.65	23.15	21.35	-	-
RO/RV63	24.35	-7.03	24.35	-5.50	23.50	8.30	23.50	21.00	23.50	36.75

B - Coppie di serraggio
 - Tightening torques
 - Pares de apriete
 - Couples de serrage



NEMA	B1		B2	
	Chiave Key [in]	Coppia Torque [in-lb]	Chiave Key [mm]	Coppia Torque [Nm]
56	5/32	203.57	4	23
140	5/32	203.57	4	23
180	5/32	203.57	4	23
210	5/32	203.57	4	23
250	5/32	203.57	4	23

IT - In caso di ripetuti avviamenti, inversioni o notevoli vibrazioni, si consiglia l'applicazione di frena filetti Loctite 242 o Loxeal 55-03 sulla vite oppure da sostituzione del dado standard con un dado auto-bloccante.

EN - In case of repeated start/stops of significant vibrations, it is recommended to apply Loctite 242 or Loxeal 55-03 liquid sealant on the screw or to replace the standard nut with a self-locking nut.