


**VARVEL**  
MOTION CONTROL SINCE 1958

  
technology made in Italy



## ELASTIC COUPLING KIT KG5

**NEMA56, NEMA140**

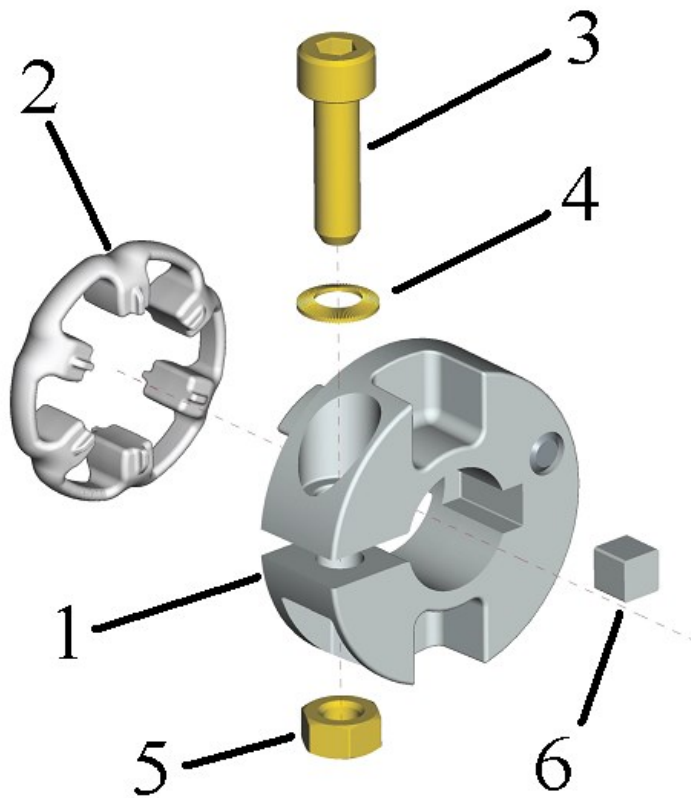
RD02, RD12, RD13, RD23

RN12, RN13

RO-RV13

RS50, RS60

RT50, RT60



- Sostituire la linguetta motore con la linguetta corta (6) in dotazione.
- Inserire il semi-giunto fornito con il kit sull'albero motore con posizionamento secondo le quote P1 o X2 di Tabella A.
- Serrare la vite (3) con chiave dinamometrica e coppia di serraggio di Tabella B.
- Ingrassare leggermente i denti ed i vani dell'elemento elastico (2).
- Inserire l'elemento elastico sul semi-giunto del riduttore.
- Allineare verticalmente un dente del semi-giunto motore con un vano del semi-giunto riduttore.
- Serrare a fondo le viti di fissaggio del motore.



- Replace the motor key with the supplied short-key (6).
- Fit the half-coupling included in the kit on the motor shaft and position according to dimensions P1 or X2 of Table A.
- Tighten the screw (3) by using a dynamometric wrench set at the appropriate tightening torque of Table B.
- Slightly grease teeth and tooth spaces of the spider (2).
- Fit the spider into the gearbox half-coupling.
- Align vertically one tooth of motor half-coupling with one tooth space of gearbox half-coupling.
- Close and tighten the motor fixing screws.



- Sustituir la chaveta motor por la chaveta corta (6) que se incluye.
- Insertar el semi-acoplamiento incluido en el kit sobre el eje motor con posicionamiento según las dimensiones P1 o X2 de la Tabla A.
- Apretar el tornillo de fijación (3) con llave dinamométrica y par de fijación según la Tabla B.
- Engrasar ligeramente los dientes y el espacio entre dientes del elemento elástico (2).
- Insertarlo sobre el semi-acoplamiento reductor.
- Alinear verticalmente un diente del semi-acoplamiento motor con un espacio entre dientes del semi-acoplamiento reductor.
- Cerrar y apretar a fondo los tornillos de fijación del motor.



- Remplacer la clavette moteur par la petite clavette fournie (6).
- Insérer le semi-accouplement fourni dans le kit sur l'arbre moteur avec positionnement selon les côtes P1 ou X2 de la Table A.
- Serrer la vis (3) par clé dynamométrique avec couple de serrage selon Table B.
- Graisser légèrement les dents et les entredents de l'élément élastique (2).
- Insérer l'élément élastique (2) sur le semi-accouplement réducteur.
- Aligner verticalement un dent du semi-accouplement moteur avec un entredent du semi-accouplement réducteur.
- Fermer et serrer à fond les vis de fixation du moteur.







**RN•RO•RV**



**RS•RT**



**RD**



**RG**



**VR•VS**



**ISM•BSM**



**VARfarm**  
by VARVEL



**VARVEL®**

MOTION CONTROL SINCE 1955

**VARVEL** SpA  
Via 2 Agosto 1980, 9  
40056 Crespellano (BO) Italy  
☎ +39 051 6721811  
☎ +39 051 6721825  
✉ varvel@varvel.com  
www.varvel.com

Branch:  
**MGM-VARVEL**  
Power Transmission Pvt Ltd  
Chennai 600 095  
Tamil Nadu - India  
info@mgmvarvelindia.com  
www.mgmvarvelindia.com